

监 测 报 告

山西凯普检测（2022）自字第 0815 号

项目名称：山西华鑫肥业股份有限公司 8 月自行监测

受测单位：山西华鑫肥业股份有限公司

监测类别：委托监测

单位名称：山西凯普检测有限公司

山西凯普检测有限公司

2022 年 8 月 10 日



检验检测机构 资质认定证书

证书编号: 2020412051169

名称: 山西凯普检测有限公司

地址: 山西省吕梁市交城县夏家营镇覃村

经审查, 你机构具备国家有关法律、行政法规规定的基本条件和能力, 予以批准, 可以向社会出具具有证明作用的数据和结果, 特发此证。资质认定包括检验检测机构计量认证、检验检测能力及授权签字人见证书附表。

许可使用标志



发证日期: 2020年11月12日

有效期至: 2026年11月11日

发证机关: 山西省市场监督管理局



提示: 1. 应在法人资格证书有效期内开展工作。2. 应在证书有效期届满前3个月提出复查申请, 逾期不申请此证书注销。

本证书由国家认证认可监督管理委员会监制, 在中华人民共和国境内有效。

此证书仅限于2022年山西华鑫肥业股份有限公司自行监测使用(复印无效)

声 明

- 1、委托单位在委托前应说明检测目的；由委托单位自行采样送检的样品，本报告只对送检样品负责，不对样品来源负责；
- 2、报告无本公司检验检测专用章、骑缝章及 CMA 标识无效。
- 3、报告出具的数据涂改无效，无审核、审定签字无效。
- 4、对检测报告若有异议，应于收到报告之日十五日内向我公司提出，逾期不予受理。无法保存复现的样品不受理申诉。
- 5、本报告未经同意不得用于广告宣传、不得部分复制本报告。
- 6、本次检测数据仅对本次检测结果负责。

项目名称：山西华鑫肥业股份有限公司 8 月自行监测

监测单位：山西凯普检测有限公司

法定代表人：岳嘉凯

项目负责人：覃鹏亮

报告编写人：苏振宇

审核人：

审定人：

现场监测负责人：张健

监测人员	闫世虹	苏兴宇	温孜孜	李强
上岗证号	SXKPJC2019-010	SXKPJC2019-003	SXKPJC2019-011	SXKPJC2019-005
监测人员	申鹏燕	苏振宇	张健	任艳文
上岗证号	SXKPJC2019-004	SXKPJC2019-007	SXKPJC2019-008	SXKPJC2019-009

山西凯普检测有限公司

电话：0358-3918666

邮编：030500

地址：山西省吕梁市交城县经济开发区

目 录

1、企业基本情况	1
2、监测内容	1
3、执行标准	1
4、监测分析方法	2
5、监测质量保证	2
6、监测结果	4

任务来源

受山西华鑫肥业股份有限公司的委托，山西凯普检测有限公司于 2022 年 8 月 8 日对其进行了现场环境监测，监测报告如下：

1、企业基本情况

表 1-1 企业基本情况一览表

项目名称	山西华鑫肥业股份有限公司 8 月自行监测
所属行业	氮肥制造业
地 址	吕梁市交城县覃村
邮 编	030500
监测日期	2022 年 8 月 8 日

2、监测内容

表 2-1 监测点位、项目、频次一览表

分类	点位布置	监测项目	监测频次	备注
固定源 废气	脱硫再生尾气排放口	硫化氢、氨	监测 1 天， 每天 3 次	---
	造粒塔废气排放口 1	颗粒物		---
污水	废水总排口	石油类 氰化物 硫化物 挥发酚	3 次/天 共一天	---

3、执行标准

表 3-1 废气排放执行标准一览表

监测对象	监测项目	执行标准	标准限值	
			浓度 (mg/m ³)	速率 (kg/h)
脱硫再生尾气排 放口	硫化氢	《炼焦化学工业污染物排放标准》 GB16171-2012	3.0	/
	氨		30	/
造粒塔废气排放 口 1	颗粒物	《大气污染物综合排放标准》(GB 16297-1996)	120	296.18

表 3-2 废水排放执行标准一览表

监测对象	监测项目	执行标准	标准限值
废水总排口	石油类	《合成氨工业水污染物排放标准》 GB13458-2013	3
	氰化物		0.2
	硫化物		0.5
	挥发酚		0.1

4、监测分析方法

表 4-1 监测分析方法一览表

类别	项目	分析方法	方法检出限 (mg/m ³)
固定源废气	硫化氢	《空气和废气监测分析方法》（第四版）第五篇第四章 十、硫化氢（三）亚甲基蓝分光光度法	0.07ug/10ml
	氨	《环境空气和废气 氨的测定 纳氏试剂分光光度法》HJ 533-2009	0.25mg/m ³
	颗粒物	《固定污染源废气 低浓度颗粒物的测定》 HJ836-2017	1.0mg/m ³
废水总排口	石油类	《水质 石油类和动植物油类的测定 红外分光光度法》HJ 637-2018	0.06 mg/L
	氰化物	《水质 氰化物的测定 容量法和分光光度法》方法 2 异烟酸-吡啶啉酮分光光度法 HJ 484-2009	0.004 mg/L
	硫化物	《水质 硫化物的测定 亚甲基蓝分光光度法》 HJ 1226-2021	0.01mg/L
	挥发酚	《水质 挥发酚的测定 4-氨基安替比林分光光度法》 HJ 503-2009	0.01 mg/L

5、监测质量保证

为确保本次监测数据准确、可靠，具有代表性，依据国家环保部《环境监测质量管理技术导则》（HJ 630-2011）、《固定污染源废气监测技术规范》HJ/T397-2007、《水质采样技术指导》（HJ 494-2009）、《水质 样品的保存和管理技术规定》（HJ493-2009）、《污水监测技术规范》（HJ 91.1-2019），我对监测全程序进行质量控制：

- （1）监测人员全部持证上岗；
- （2）监测、分析所用仪器全部经计量部门检定合格且在有效期内，

见表 5-1；

(3) 在监测前后分别对现场采样仪器进行相应的校准，见表5-2、5-3；

(4) 对监测数据及报告进行“三校、三审”。

表5-1 监测、分析使用仪器一览表

仪器名称	仪器型号	仪器编号	监测因子	仪器技术指标(量程)	有效期限	检定部门
便携式大流量低浓度烟尘气测试仪	崂应3012H-D型	KP015	颗粒物	0-110L/min	2022.9.12	河北乾冀检测技术服务有限公司
智能双路烟气采样器	崂应3072型	KP026	氨、硫化氢	0.2-1.5L/min	2022.09.12	
十万分之一天平	MS105	KP044	固定源颗粒物	0-120g	2022.09.15	
721可见分光光度计	721	KP040	硫化氢、氨、氰化物、挥发酚、硫化物	360-1000nm	2022.09.15	
红外测油仪	DM600	KP004	石油类	0-100mg/L	2022.09.15	
智能高精度综合标准仪	崂应8040型	KP030	---	小流量 0-2000ml/min	2023.7.24	安正计量检测有限公司
				中流量 0-150L/min		
				大流量 800-1200L/min		

表5-2 监测仪器流量校准结果一览表 单位:L/min

仪器名称/型号	仪器编号	气路	标定值	测定值		相对误差(%)		允许误差(%)	评价
				使用前	使用后	使用前	使用后		
便携式大流量低浓度烟尘气测试仪/崂应3012H-D型	KP015	---	40	40.0	40.2	0	0.5	±2.5	合格
			50	50.2	50.3	0.4	0.6		合格
			60	60.2	60.5	0.3	0.8		合格
智能双路烟气采样器崂应3072型	KP026	A	0.5	0.505	0.506	1.0	1.2	±5.0	合格
		B	0.5	0.502	0.503	0.4	0.6		合格

表 5-3 质控结果一览表

污染源类别	项目参数	质控措施	实测指标	标准控制指标	是否合格
造粒塔废气排放口 1	颗粒物	现场空白	0.9mg/m ³ < 12mg/m ³	增重低于限值 10%	是
脱硫再生尾气排放口	H ₂ S	标准样品 (205544)	2.25mg/L	2.28±0.13mg/L	是
		现场空白	<0.07ug/10mL	<0.07ug/10mL	是
	NH ₃	标准样品 (206911)	1.18mg/L	1.17±0.06mg/L	是
		现场空白	<0.25mg/m ³	<0.25mg/m ³	是
废水	石油类	标准样品 (337207)	30.6mg/L	30.5±2.2mg/L	是
		标准样品 (205544)	2.29mg/L	2.28±0.13mg/L	是
	硫化物	平行双样	7.8%	---	---
		标准样品 (202276)	0.0721mg/L	0.0717±0.0063mg/L	是
	氰化物	平行双样	5.5%	相对偏差≤20%	是
		标准样品 (200363)	19.4μg/L	19.4±1.3μg/L	是
挥发酚	平行双样	9.4%	相对偏差≤25%	是	

6、监测结果

表 6-1 生产工况一览表

监测日期	产品	设计产量 (t/d)	实际产量 (t/d)	工况 (%)
8 月 8 日	合成氨	545	545	100
	硝酸	909	909	100
	硝基复合肥	1818	606	33.3

表 6-2 脱硫再生尾气排放口监测结果一览表

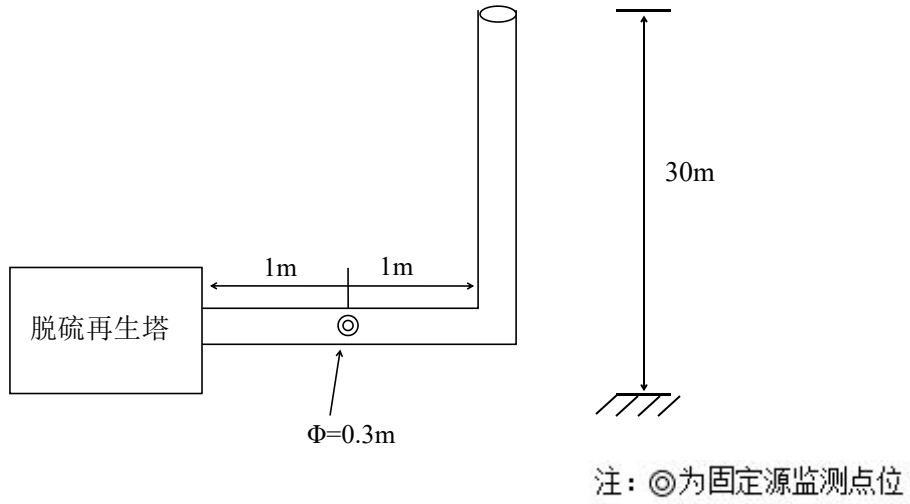
监测日期	监测项目	监测频次	标干流量 Nm ³ /h	实测浓度 mg/m ³	排放速率 kg/h	平均浓度 mg/m ³	标准限值 mg/m ³	达标情况
8.8	硫化氢	1	4528	0.101	0.0005	0.107	3.0	达标
		2	4528	0.104	0.0005			
		3	4528	0.116	0.0005			
	氨	1	4528	10.6	0.048	14.3	30	达标
		2	4528	16.6	0.075			
		3	4528	15.7	0.071			
烟气参数		湿度:6.1%； 烟温:34.1℃； 含氧量:20.0%； 流速:23.3m/s						

表 6-3 造粒塔废气排放口 1 监测结果一览表

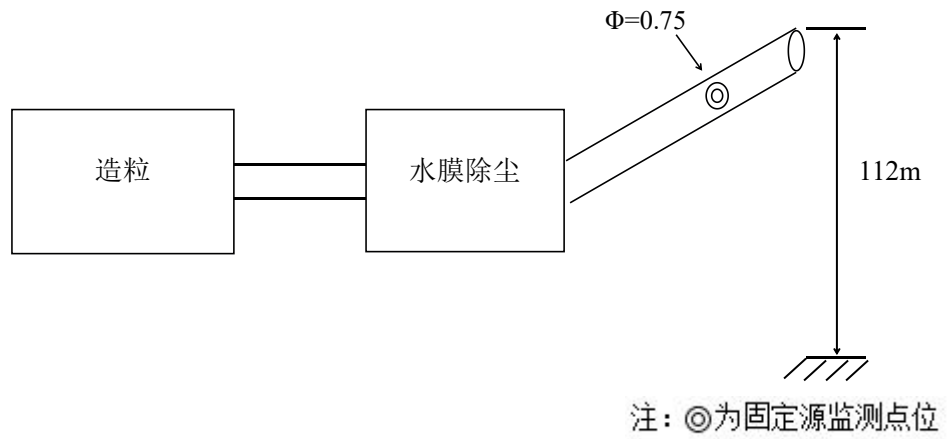
监测日期	监测项目	监测频次	标干流量 Nm ³ /h	实测浓度 mg/m ³	排放速率 kg/h	平均值		标准限值		达标情况
						浓度 mg/m ³	速率 kg/h	浓度 mg/m ³	速率 kg/h	
8.8	颗粒物	1	8343	25.2	0.210	24.8	0.204	120	296.18	达标
		2	8094	24.3	0.197					
		3	8328	24.8	0.207					
烟气参数		湿度:3.1%； 烟温:26.2℃； 含氧量:20.9%； 流速:6.4m/s								

表 6-4 废水总排口监测结果一览表 单位:mg/L

采样日期	分析日期	监测频次	石油类	硫化物	氰化物	挥发酚
8.8	8.8-8.9	1	0.40	0.074	0.023	0.036
		2	0.59	0.053	0.026	0.062
		3	0.60	0.031	0.022	0.059
平均值			0.53	0.053	0.023	0.052
标准限值			3	0.5	0.2	0.1
达标情况			达标	达标	达标	达标



附图 1 脱硫尾气排放口监测点位示意图



附图 2 造粒塔排放口 1 监测点位示意图